

1



WÄRMEAUSTAUSCHER
HEAT EXCHANGERS

Axialverflüssiger

Axial condensers

Condenseurs axiaux

**R134a, R22, R404A, R507,
R407C**



Schaltschrank und Reparaturschalter
als Zubehör erhältlich



- **Patentierte Güntner-Tragrohr-Konstruktion**
- **Alle Ventilatoren in ISO F - Ausführung**
- **Leistungsangaben in R404A**

- **Güntner's patented "Floating coil" principle**
- **All fans in ISO F design**
- **Capacity with R404A**

- **Système breveté de tubes porteurs**
- **Tous les ventilateurs à exécution ISO F**
- **Puissance avec R404A**

GVH/GVV

Anschlußsystem nach Bestellung. Empfohlenes Anschlußsystem:
Tube connection system according to order. Tube connection system recommended:
Raccord des tubes selon ordre. Raccord des tubes recommandé:

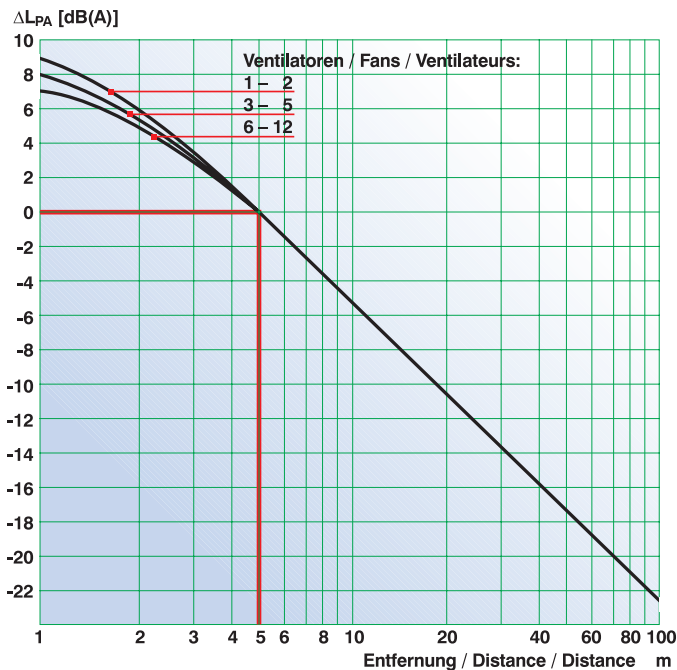
Nennleistung Capacity kW Capacité		< 20	20 – 25	25—40	40—75	75—100	100—150	150—200	200—300	300—450	450—800	> 800
Anschlüsse ein inlet entrée (Cu, Ø mm)	bis/to/jusqu'à GVH/V 067. / 2 x .	18	22	28	35	42	54	64	64	76	2 x 89	3 x 89
	ab/from/à partir de GVH/V 082./2 x .	2 x 18	2 x 22	2 x 28	2 x 35	2 x 42	2 x 42	2 x 54	2 x 54	2 x 64		
aus outlet sortie		16	18	22	28	35	42	54	54	64	89	2 x 89

Ventilator typ Fan type Ventilateur	Drehzahl Speed Tours	Schalleistungspegel L_{pa} — pro Oktave — pro Ventilator Noise power level L_{pa} — per octave — per fan Niveau de puissance sonore L_{pa} — par octave — par ventilateur																L_{pa} total		
		63 Hz		125 Hz		250 Hz		500 Hz		1000 Hz		2000 Hz		4000 Hz		8000 Hz				
		Δ	Y	Δ	Y	Δ	Y	Δ	Y	Δ	Y	Δ	Y	Δ	Y	Δ	Y			
450 N	1365	—	50	—	60	—	68	—	71	—	75	—	71	—	64	—	55	—	78	—
450 L	900	—	46	—	56	—	59	—	62	—	64	—	60	—	52	—	43	—	67	—
450 S	700	—	38	—	49	—	53	—	57	—	57	—	53	—	45	—	34	—	62	—
500 N	1340	1000	42	39	69	58	68	62	72	67	76	70	74	67	68	61	58	51	80	74
500 L	890	690	36	44	54	49	59	54	62	57	65	59	64	56	56	49	45	38	70	63
500 S	680	530	44	38	47	45	52	48	55	51	57	52	54	48	46	41	36	33	62	58
500 E	580	350	41	33	45	39	49	39	52	41	53	39	49	37	42	33	33	27	59	47
650 N	1340	1000	65	58	77	67	79	75	85	78	85	78	84	76	78	69	65	57	90	83
650 L	870	650	56	50	62	59	71	65	72	65	74	68	71	64	64	58	51	44	78	72
650 S	650	490	50	42	58	52	64	57	63	58	66	60	62	54	54	46	40	9	71	64
650 E	560	350	47	43	54	46	61	48	61	50	63	50	58	45	50	35	36	9	67	55
800 N	880	660	54	41	69	56	67	62	74	69	78	74	79	72	72	64	62	54	83	77
800 L	680	530	42	35	57	50	62	58	69	64	74	69	72	64	65	56	55	46	77	72
800 S	440	340	32	27	47	42	57	48	59	54	63	56	58	51	50	43	39	34	66	59
800 E	380	240	32	27	47	42	54	44	57	47	59	48	55	42	47	34	35	26	63	52
900 N	890	700	56	58	72	70	79	73	82	76	84	79	82	76	79	73	73	66	89	83
900 L	680	520	57	50	68	63	73	69	76	71	77	72	76	71	73	68	66	61	83	78
900 S	535	300	50	40	57	49	63	52	66	55	71	57	67	53	60	45	51	36	74	61
900 E	390	250	53	39	56	46	59	45	59	46	61	49	56	44	48	35	38	22	65	53
1000 N	650	460	60	64	68	64	73	72	78	72	79	75	80	76	78	73	68	60	85	80
1000 L	520	370	56	50	64	69	72	65	72	68	75	71	76	69	73	61	60	55	81	74
1000 S	420	310	44	43	56	50	64	55	67	59	69	62	64	55	57	47	48	36	73	65
1000 E	380	250	43	39	55	49	61	54	65	57	66	59	62	51	55	42	44	31	70	61

Zur Ermittlung des Schalldrucks sind die Schalleistungen der einzelnen Ventilatoren entsprechend der räumlichen Anordnung zugrundezulegen und die Schallausbreitung unter Berücksichtigung der örtlichen und räumlichen Verhältnisse zu bestimmen. Schalt- und Anlaufgeräusche sind nicht berücksichtigt.

For the calculation of the sound pressure, take the noise powers of the individual fans acc. to their position, and calculate the sound propagation considering the local and ambient conditions. Speed change and start up noises are not taken into account.

Pour calculer la pression acoustique, veuillez prendre les puissances sonores des ventilateurs individuels conformément à leur position. Calculez la propagation du son en considérant les conditions locale et ambiante. Les mesures ne tiennent pas compte des bruits de commutation et de démarrages.



*Der angegebene Schalldruckpegel $dB_A/5m$ ist der rechnerische Meßflächen-Schalldruckpegel bezogen auf die Quaderoberfläche in 5m Entfernung vom Gerät im Freifeld auf einer reflektierenden Ebene. Das Nomogramm zur Bestimmung der Schalldruckpegeländerung ΔL_{pa} für andere Entfernungen basiert auf einer quaderförmigen Hüllfläche um das Gerät (Hüllflächenverfahren). Der Schalldruckpegel ist eine Berechnung aus dem Schalleistungspegel.

*The sound pressure level $dB_A/5m$ given is the calculated noise pressure level per gauging surface with reference to the cuboid surface at 5 m distance from the unit in open air over a reflecting plain. The sound pressure correction ΔL_{pa} at different distances is based on a parallelepiped measuring surface. The sound pressure level is a calculation from the sound power level.

*Pression acoustique $dB_A/5m$ est le niveau de pression acoustique à 5m en champ libre. La correction de la pression acoustique ΔL_{pa} suivant la distance s'entend également en champ libre. Le niveau de pression acoustique est déterminé à partir du niveau de puissance sonore.

Summierung der Schalleistungen bei mehreren Ventilatoren.
Sum of noise powers in case of several fans.
Addition des puissances sonores en cas de plusieurs ventilateurs.

Anzahl der Ventilatoren Number of fans Nombre des ventilateurs	2	3	4	5	6	8	10	12
Schallzunahme Sound increase ΔdB Argumentation du son	3	5	6	7	8	9	10	11

Größe Size Grandeur	GVH / V ...N				Schalldruckpegel* Sound pressure level* Pression acoustique*	Strang-Anzahl / Number of sections Nombre de brins	GVH / V ...L				Schalldruckpegel* Sound pressure level* Pression acoustique*	Strang-Anzahl / Number of sections Nombre de brins	GVH / V ...S				Schalldruckpegel* Sound pressure level* Pression acoustique*	Strang-Anzahl / Number of sections Nombre de brins
	Nennleistung Nominal capacity Puissance nominale $\Delta t = 15K$		Luft- volumenstrom Airflow Débit d'air				Nennleistung Nominal capacity Puissance nominale $\Delta t = 15K$		Luft- volumenstrom Airflow Débit d'air				Nennleistung Nominal capacity Puissance nominale $\Delta t = 15K$		Luft- volumenstrom Airflow Débit d'air			
	Δ kW	Y kW	Δ m³/h	Y m³/h			Δ kW	Y kW	Δ m³/h	Y m³/h			Δ kW	Y kW	Δ m³/h	Y m³/h		
047 A/1	19,5	—	5210	—	52	6	14,4	—	3420	—	41	6	11,3	—	2570	—	36	6
047 C/1	22,6	—	5680	—	/	9	16,4	—	3750	—	/	9	13,0	—	2890	—	/	9
047 A/2	39,1	—	10530	—	55	18	28,1	—	6920	—	44	18	21,9	—	5210	—	39	18
047 C/2	45,6	—	11400	—	/	18	33,1	—	7540	—	/	18	26,3	—	5830	—	/	18
047 A/3	59,1	—	15900	—	57	27	42,4	—	10400	—	46	27	33,2	—	7850	—	41	27
047 C/3	68,8	—	17200	—	**	27	49,7	—	11300	—	**	27	39,7	—	8770	—	**	27
052 A/1	26,1	21,4	7360	5540	54/48	10	19,7	15,5	4970	3680	44/37	10	15,4	12,8	3650	2920	36/32	10
052 C/1	31,9	26,4	8190	6290	54/48	10	24,0	19,3	5540	4220	44/37	10	18,8	15,8	4080	3310	36/32	10
052 A/2	53,1	43,7	14870	11220	57/51	20	40,0	31,6	10040	7460	47/40	20	31,3	26,1	7390	5920	39/35	20
052 C/2	63,6	51,7	16440	12650	57/51	31	46,6	37,2	11120	8480	47/40	31	36,1	30,2	8190	6640	39/35	31
052 A/3	80,6	66,1	22390	16890	/	31	60,5	47,7	15110	11240	/	31	47,3	39,4	11120	8910	/	31
052 C/3	90,0	74,3	23790	18150	58/52	31	68,1	54,0	16080	12140	48/41	31	53,0	44,3	11850	9560	40/36	31
052 B/3	97,3	80,6	24690	19000	/	31	73,2	58,8	16700	12740	/	31	57,1	47,8	12300	9980	/	31
052 B/4	116,6	94,5	31750	24230	**	62	85,6	67,9	21460	16210	**	62	66,5	55,5	15810	12770	**	62
067 A/1	42,0	35,1	13110	9880	/	10	31,5	26,0	8410	6390	/	10	25,3	20,4	6150	4650	/	10
067 B/1	47,4	39,8	14140	10780	64/57	10	35,5	29,4	9090	6990	52/46	10	28,3	23,2	6640	5100	45/38	10
067 C/1	51,6	43,6	14830	11410	/	10	38,6	32,1	9550	7420	/	10	30,7	25,3	6980	5420	/	10
067 A/2	85,5	71,2	26540	20020	/	27	63,8	51,9	17020	12950	/	27	50,3	40,2	12440	9440	/	27
067 B/2	96,6	80,9	28490	21750	67/60	27	71,8	59,6	18320	14110	55/49	27	57,0	46,2	13390	10290	48/41	27
067 C/2	105,0	87,5	29800	22960	/	41	76,1	62,2	19190	14920	/	41	59,2	48,0	14040	10910	/	41
067 A/3	129,3	107,7	39950	30160	/	41	96,5	78,4	25630	19510	/	41	76,0	60,8	18740	14220	/	41
067 B/3	146,0	122,1	42830	32710	68/61	41	108,3	89,8	27540	21220	56/50	41	85,8	69,3	20130	15490	49/42	41
067 C/3	159,5	133,6	44770	34500	/	41	117,7	97,8	28830	22420	**	41	93,3	75,9	21090	16390	**	41
067 B/4	194,0	158,8	57170	43670	69/62	78	138,9	112,9	36760	28330	57/51	78	108,1	87,1	26870	20680	50/43	78
082 A/1	61,6	49,7	16700	12100	/	8	50,9	42,9	12500	9850	/	8	35,3	28,4	7630	5800	/	8
082 B/1	71,5	57,6	18600	13600	57/51	11	58,5	49,5	13900	11100	51/46	11	40,5	32,7	8580	6600	40/33	11
082 C/1	79,5	64,2	19900	14700	/	11	65,1	55,5	15000	12100	/	11	44,9	36,4	9280	7200	/	11
082 A/2	128,4	101,7	34100	24700	/	22	104,1	87,7	25500	20200	/	22	72,1	58,0	15600	11900	/	22
082 B/2	147,8	117,9	37600	27500	59/53	22	120,2	101,5	28300	22700	53/48	22	82,6	66,7	17400	13400	42/35	22
082 C/2	163,3	130,4	40100	29600	/	22	133,0	112,5	30300	24500	/	22	90,8	74,0	18700	14600	/	22
082 A/3	197,5	157,3	51500	37300	/	22	161,0	135,5	38500	30500	/	22	110,6	89,0	23600	18000	/	22
082 B/3	227,2	179,8	56700	41500	61/55	33	183,6	155,1	42600	34200	55/50	33	125,3	100,7	26300	20200	44/37	33
082 C/3	249,9	198,6	60400	44600	/	33	202,0	170,9	45600	36900	/	33	137,6	111,1	28200	21900	/	33
082 B/4	302,1	238,5	75700	55400	62/56	66	243,8	205,0	57000	45700	56/51	66	165,6	133,5	35100	27100	45/38	66
092 A/1	72,1	61,6	21600	16700	/	8	59,3	47,1	15700	11200	/	8	43,2	34,6	9940	7560	/	8
092 B/1	86,6	74,3	25200	19700	63/57	11	71,8	57,6	18700	13600	57/52	11	49,8	30,5	11200	8070	48/35	11
092 C/1	97,6	84,6	27500	21800	/	11	81,6	66,0	20700	15300	/	11	55,7	44,0	12200	9100	/	11
092 A/2	154,5	129,3	44800	34500	/	22	124,4	97,7	32600	23400	/	22	88,1	69,3	20300	15100	/	22
092 B/2	183,2	154,7	51400	40100	65/59	22	149,5	118,7	38200	27900	59/54	22	101,8	82,5	22800	17400	50/37	22
092 C/2	204,4	174,6	55700	44100	/	22	168,8	135,6	42000	31100	/	22	113,2	91,3	24700	18900	/	22
092 A/3	234,9	199,7	67900	52400	/	22	192,0	152,0	49400	35600	/	22	136,2	108,2	30700	23600	/	22
092 B/3	281,5	237,9	77500	60600	67/61	33	229,8	182,3	57700	42200	61/56	33	155,5	124,3	34400	26000	52/39	33
092 C/3	313,1	267,2	83800	66400	/	33	258,3	206,7	63200	46900	/	33	172,0	137,0	37200	28300	/	33
092 B/4	378,4	317,4	103600	81000	68/62	66	306,2	242,1	77100	56500	62/57	66	206,1	159,8	46000	35400	53/40	66
102 A/1	99,3	77,6	25200	17700	/	12	84,1	64,6	19800	13900	/	12	62,0	49,7	18100	12900	/	12
102 B/1	110,5	87,4	27100	19600	59/54	16	93,7	71,5	21500	15100	55/48	16	68,6	55,0	19600	14100	47/39	16
102 C/1	118,6	94,3	28500	20800	/	24	100,3	76,8	22700	16100	/	24	75,0	59,8	20600	14900	/	24
102 A/2	205,0	158,3	51100	36200	/	32	171,8	130,8	40300	28200	/	32	127,3	101,7	36800	26300	/	32
102 B/2	227,6	177,6	54800	39600	61/56	32	191,5	145,3	43500	30600	57/50	32	140,9	113,5	39600	28500	49/41	32
102 C/2	244,0	190,9	57400	41900	/	48	205,0	155,5	45800	32500	/	48	154,1	121,5	41500	30000	/	48
102 A/3	314,3	242,3	77000	54700	/	48	262,6	198,6	60700	42500	/	48	196,3	154,4	55500	39600	/	48
102 B/3	346,9	270,7	82400	59700	63/58	48	290,6	220,1	65400	46100	59/52	48	218,3	171,9	59600	42800	51/43	48
102 C/3	372,5	291,5	86300	63100	/	48	313,1	238,0	68800	48900	/	48	235,2	186,3	62400	45200	/	48
102 A/4	421,2	327,7	103000	73200	/	48	355,2	268,5	81200	56800	/	48	263,5	207,9	74200	53000	/	48
102 B/4	463,6	360,7	110100	79700	64/59	96	387,7	292,2	87400	61600	60/53	96	292,1	228,8	79500	57200	52/44	96
102 C/4	500,4	390,8	115300	84200	/	96	419,3	317,0	91900	65400	/	96	316,1	248,6	83400	60300	/	96
102 A/5	532,1	409,1	128900	91600	/	96	443,6	334,3	101600	71200	/	96	332,2	261,4	92800	66300	/	96
102 B/5	587,3	456,2	137800	99700	65/59	96	491,2	370,0	109400	77000	61/54	96	369,8	290,5	99500	71600	53/45	96
102 C/5	631,2	493,7	144200	105300	/	96	528,1	400,4	114900	81800	/	96	399,1	314,0	104300	75400	/	96

= Verflüssiger in Wechselspannungsausführung 230 V lieferbar (Typ ...-W)
 = Condensers available with single phase fan assembly 230 V (Type ...-W)
 = Condenseurs livrables avec motoventilateurs monophasés 230 V (Modèle ...-W)

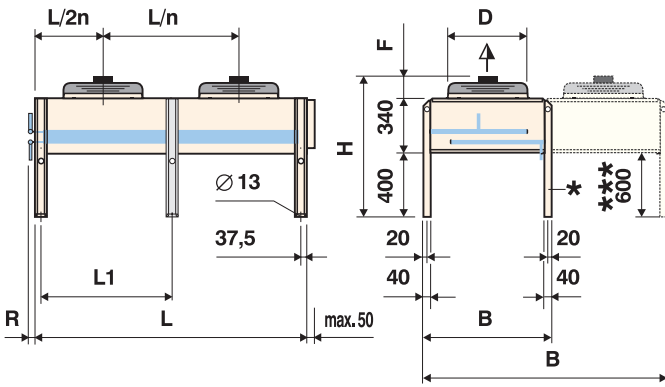
**** Elektrische Daten je Ventilator 230 V**
Electrical data each fan 230 V
Dates électriques par jaque ventilateur 230 V

Größe Size Grandeur	GVH / V ...N				Schalldruckpegel* Sound pressure level* Pression acoustique*	Strang-Anzahl / Number of sections Nombre de brins	GVH / V ...L				Schalldruckpegel* Sound pressure level* Pression acoustique*	Strang-Anzahl / Number of sections Nombre de brins	GVH / V ...S				Schalldruckpegel* Sound pressure level* Pression acoustique*	Strang-Anzahl / Number of sections Nombre de brins			
	Nennleistung Nominal capacity Puissance nominale Δt = 15K		Luft- volumenstrom Airflow Débit d'air				Nennleistung Nominal capacity Puissance nominale Δt = 15K		Luft- volumenstrom Airflow Débit d'air				Nennleistung Nominal capacity Puissance nominale Δt = 15K		Luft- volumenstrom Airflow Débit d'air				Nennleistung Nominal capacity Puissance nominale Δt = 15K		
	Δ kW	Y kW	Δ m³/h	Y m³/h			Δ kW	Y kW	Δ m³/h	Y m³/h			Δ kW	Y kW	Δ m³/h	Y m³/h			Δ kW	Y kW	Δ m³/h
052A/2x2	106,7	87,4	29750	22430	Δ P=780W I=1,35A (400V) n=1340min⁻¹	59/53	41	80,2	63,2	20080	14930	Δ P=320W I=0,75A (400V) n=890min⁻¹	49/42	41	62,7	52,2	14780	11840	Δ P=140W I=0,33A (400V) n=670min⁻¹	41/37	41
052C/2x2	127,1	103,3	32880	25290	Y P=550W I=0,94A (400V) n=100min⁻¹	59/53	62	93,1	74,4	22240	16960	Y P=180W I=0,39A (400V) n=620min⁻¹	49/42	62	72,3	60,5	16380	13290	Y P=90W I=0,17A (400V) n=320min⁻¹	41/37	62
052A/2x3	161,1	132,1	44770	33780	**	60/54	62	121,1	95,4	30220	22480	**	50/43	62	94,6	78,8	22250	17830	**	42/38	62
052C/2x3	194,6	161,1	49380	38000	**	60/54	62	146,3	117,6	33400	25490	**	50/43	62	114,2	95,6	24600	19960	**	42/38	62
067A/2x2	171,0	142,5	53070	40040	Δ P=2200W I=4,3A (400V) n=1340min⁻¹	/	54	127,7	103,8	34040	25910	Δ P=760W I=1,5A (400V) n=870min⁻¹	/	54	100,5	80,4	24890	18870	Δ P=340W I=0,78A (400V) n=650min⁻¹	/	54
067B/2x2	193,2	161,8	56970	43500	Y P=1300W I=2,5A (400V) n=1000min⁻¹	69/62	54	143,5	119,1	36630	28210	Y P=470W I=1,08A (400V) n=650min⁻¹	57/51	54	113,9	91,9	26770	20590	Y P=200W I=0,46A (400V) n=490min⁻¹	50/43	54
067C/2x2	210,1	175,0	59600	45910	**	/	82	152,3	124,4	38390	29840	**	/	82	118,4	96,0	28070	21810	**	/	82
067A/2x3	258,6	215,5	79900	60320	**	/	82	192,9	156,9	51260	39030	**	/	82	151,9	121,5	37470	28430	**	/	82
067B/2x3	291,9	244,2	85650	65420	**	71/64	82	216,5	179,6	55080	42440	**	59/53	82	171,7	139,2	40260	30970	**	52/45	82
067C/2x3	318,9	267,2	89530	69000	**	/	82	235,5	195,6	57670	44850	**	/	82	186,6	151,8	42170	32780	**	/	82
067B/2x4	388,1	317,8	114340	87350	**	72/65	164	277,8	225,8	73520	56660	**	60/54	164	216,3	174,1	53740	41350	**	53/46	164
082A/2x2	264,5	209,6	69800	50700	Δ P=2000W I=4,0A (400V) n=880min⁻¹	/	46	214,6	181,1	52300	41500	Δ P=1750W I=3,9A (400V) n=880min⁻¹	/	46	148,7	119,7	32100	24500	Δ P=370W I=0,84A (400V) n=440min⁻¹	/	46
082B/2x2	304,1	242,3	76700	56200	Y P=1250W I=2,5A (400V) n=660min⁻¹	62/56	46	246,4	209,4	57700	46300	Y P=470W I=1,08A (400V) n=650min⁻¹	56/51	46	169,6	137,4	35600	27500	Y P=200W I=0,46A (400V) n=490min⁻¹	45/38	46
082C/2x2	334,8	267,3	81400	60300	**	/	46	271,3	230,5	61500	49900	**	/	46	185,9	151,3	38100	29700	**	/	46
082A/2x3	408,0	322,2	105400	76600	**	/	69	329,7	276,3	79000	62700	**	/	69	225,3	181,0	48500	37000	**	/	69
082B/2x3	466,1	369,0	115500	84700	**	63/57	69	376,3	317,5	86900	69800	**	57/52	69	256,5	207,0	53600	41400	**	46/39	69
082C/2x3	511,1	406,4	122500	90700	**	/	69	412,7	350,0	92500	75000	**	/	69	281,3	227,8	57400	44700	**	/	69
082A/2x4	552,9	438,8	141000	102500	**	/	69	448,8	375,8	105600	83900	**	/	69	305,9	245,3	64800	49600	**	/	69
082B/2x4	619,9	489,7	154300	113200	**	64/58	138	499,5	420,7	116100	93300	**	58/53	138	339,6	273,8	71700	55400	**	47/40	138
082C/2x4	683,4	541,3	163600	121100	**	/	138	549,8	465,4	123500	100200	**	/	138	372,9	301,4	76600	59700	**	/	138
082A/2x5	691,4	544,4	176600	128300	**	/	138	557,4	466,6	132300	105100	**	/	138	378,7	303,4	81200	62100	**	/	138
082B/2x5	788,8	622,8	193100	141700	**	65/59	138	635,2	534,4	145300	116800	**	59/54	138	430,5	346,8	89700	69300	**	48/41	138
082C/2x5	865,1	685,5	204600	151500	**	/	138	696,3	589,4	154500	125400	**	/	138	470,8	381,3	95800	74700	**	/	138
082A/2x6	841,9	662,9	212100	154200	**	/	138	678,7	567,0	159000	126300	**	/	138	460,9	368,2	97600	74600	**	/	138
082B/2x6	954,9	755,0	231800	170200	**	65/59	138	770,2	647,7	174600	140300	**	59/54	138	522,2	420,0	107700	83300	**	48/41	138
082C/2x6	1044,1	827,8	245600	181900	**	/	138	840,7	712,9	185500	150600	**	/	138	569,9	461,0	115100	89700	**	/	138
092A/2x2	321,3	269,3	92900	71700	Δ P=3600W I=7,20A (400V) n=890min⁻¹	/	46	259,4	204,6	67900	49000	Δ P=1750W I=3,9A (400V) n=680min⁻¹	/	46	182,0	112,0	41800	22600	Δ P=660W I=1,45A (400V) n=535min⁻¹	/	46
092B/2x2	377,6	319,7	105200	82500	Y P=2500W I=4,30A (400V) n=700min⁻¹	68/62	46	308,8	246,4	78500	57700	Y P=1200W I=2,3A (400V) n=520min⁻¹	62/57	46	210,4	128,0	46600	25300	Y P=270W I=0,63A (400V) n=300min⁻¹	53/40	46
092C/2x2	419,8	359,3	113300	90100	**	/	46	346,8	279,5	85700	63800	**	/	46	232,3	141,5	50400	27500	**	/	46
092A/2x3	497,4	416,3	140600	108600	**	/	69	401,1	315,2	102900	74400	**	/	69	277,7	169,1	63100	34100	**	/	69
092B/2x3	580,4	491,3	158600	124500	**	69/63	69	474,8	377,0	118500	87100	**	63/58	69	319,3	193,0	70300	38100	**	54/41	69
092C/2x3	643,2	549,7	170600	135700	**	/	69	530,6	425,3	129100	96200	**	/	69	353,0	213,2	75800	41400	**	/	69
092A/2x4	669,4	565,1	188300	145500	**	/	69	544,4	429,7	137900	99700	**	/	69	377,9	229,1	84500	45700	**	/	69
092B/2x4	779,2	655,2	212000	166400	**	70/64	138	632,4	500,8	158500	116500	**	64/59	138	423,2	255,1	94000	51000	**	55/42	138
092C/2x4	870,8	738,5	227800	181400	**	/	138	711,2	567,3	172500	128500	**	/	138	469,6	282,5	101300	55300	**	/	138
092A/2x5	849,2	708,0	236000	182500	**	/	138	680,9	533,6	172900	125000	**	/	138	469,0	282,8	105800	57200	**	/	138
092B/2x5	991,3	834,5	265400	208400	**	71/65	138	805,1	637,2	198500	145900	**	65/60	138	537,7	322,6	117700	63800	**	56/43	138
092C/2x5	1099,6	934,8	285000	227000	**	/	138	900,4	718,6	215800	160800	**	/	138	594,5	356,2	126700	69200	**	/	138
092A/2x6	1033,1	862,5	283700	219400	**	/	138	829,8	650,2	207900	150400	**	/	138	570,2	343,4	127200	68700	**	/	138
092B/2x6	1194,6	1010,2	318700	250400	**	71/65	138	974,8	772,7	238400	175300	**	65/60	138	651,3	391,4	141300	76700	**	56/43	138
092C/2x6	1320,5	1125,5	342300	272600	**	/	138	1086,8	867,8	259200	193200	**	/	138	715,3	430,9	151200	83100	**	/	138
102A/2x2	323,8	243,6	84000	56600	Δ P=2200W I=4,20A (400V) n=650min⁻¹	/	46	267,0	202,8	64300	44700	Δ P=1200W I=2,70A (400V) n=520min⁻¹	/	46	198,9	156,5	60000	42300	Δ P=860W I=2,0A (400V) n=420min⁻¹	/	30
102B/2x2	369,5	282,1	93800	64600	Y P=1350W I=2,60A (400V) n=460min⁻¹	64/59	46	309,0	232,7	71300	50500	Y P=710W I=1,46A (400V) n=370min⁻¹	60/53	46	228,0	180,6	67200	47700	Y P=500W I=1,07A (400V) n=310min⁻¹	52/44	30
102C/2x2	409,4	314,5	101300	71500	**	/	69	341,7	258,3	79700	55800	**	/	69	255,2	197,1	72900	50700	**	/	46
102A/2x3	498,0	372,0	126900	85600	**	/	69	410,6	310,2	97300	67800	**	/	69	308,1	241,6	90700	64000	**	/	46
102B/2x3	565,9	431,6	141400	97900	**	66/61	69	472,9	354,7	110300	76400	**	62/55	69	351,7	277,2	101400	72000	**	53/45	46
102C/2x3	617,3	474,0	152400	107800	**	/	138	514,7	388,0	120000	84000	**	/	138	384,9	302,2	109700	78300	**	/	92
102A/2x4	665,2	495,1	169900	114800	**	/	138	545,8	413,9	130300	91400	**	/	138	410,7	321,0	121400	85700</			

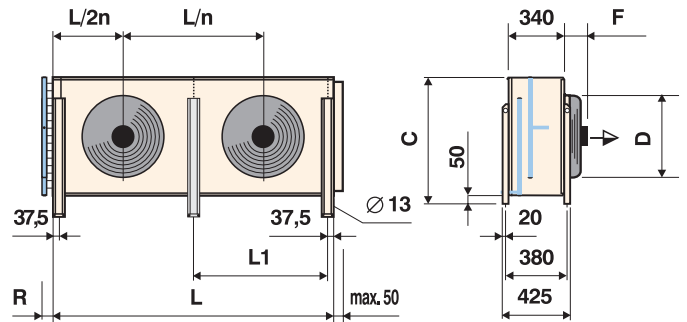
GVH / V ...E				Schalldruckpegel* Sound pressure level* Pression acoustique*	Stränge-Anzahl / Number of sections Nombre de brins	
Nennleistung Nominal capacity Puissance nominale $\Delta t = 15K$		Luft- volumenstrom Airflow Débit d'air				Motor Motor Moteur
Δ kW	Y kW	Δ m³/h	Y m³/h			
54,2	33,6	12320	7080	Δ P=100W l=0,19A (400V) n=300min⁻¹	38/27	41
63,1	39,7	13960	8090		38/27	62
81,9	50,7	18560	10660		39/28	62
99,7	61,9	20970	12150	Δ P=50W l=0,09A (400V) n=340min⁻¹	39/28	62
89,4	60,7	21480	13470	Δ P=250W l=0,44A (400V) n=560min⁻¹	/	54
101,7	69,7	23290	14830		46/34	54
106,0	73,0	24560	15830		/	82
135,0	91,7	32350	20300	Δ P=120W l=0,2A (400V) n=350min⁻¹	/	82
153,3	105,1	35020	22320	48/36	82	
168,2	115,5	36910	23800	**	/	82
192,9	131,7	46760	29810		49/37	164
121,3	85,5	31700	19600		/	23
136,8	96,7	34400	21500	Δ P=250W l=0,44A (400V) n=380min⁻¹	42/31	23
146,6	103,6	36300	22900		/	46
182,8	127,9	47800	29600		/	46
207,2	144,8	51800	32400	Δ P=670W l=1,4A (400V) n=380min⁻¹	43/32	46
225,8	157,9	54600	34400	/	46	
249,0	173,4	63900	39600	Δ P=140W l=0,32A (400V) n=250min⁻¹	/	46
274,0	191,1	69200	43300	Δ P=270W l=0,70A (400V) n=390min⁻¹	44/33	92
299,9	209,2	72900	45900	Δ P=670W l=1,4A (400V) n=380min⁻¹	/	92
308,6	214,8	80000	49600	Δ P=140W l=0,32A (400V) n=250min⁻¹	/	92
348,9	242,6	86600	54200	45/34	92	
380,2	264,9	91100	57500	/	92	
377,1	260,7	96200	59600	/	92	
423,8	294,2	104100	65100	45/34	92	
459,9	320,6	109400	69000	/	92	
123,7	90,1	32600	21000	Δ P=270W l=0,70A (400V) n=390min⁻¹	/	23
139,0	102,2	35300	23100		44/32	23
151,8	112,2	37300	24700		/	23
186,7	134,7	49200	31700	Δ P=140W l=0,32A (400V) n=250min⁻¹	/	46
211,1	153,7	53200	34800	Δ P=670W l=1,4A (400V) n=380min⁻¹	45/33	46
230,5	167,8	56100	37100	Δ P=140W l=0,32A (400V) n=250min⁻¹	/	46
254,4	182,9	65800	42400	Δ P=670W l=1,4A (400V) n=380min⁻¹	46/34	92
279,7	202,1	71100	46500	Δ P=140W l=0,32A (400V) n=250min⁻¹	/	92
306,5	222,2	74900	49600	Δ P=270W l=0,70A (400V) n=390min⁻¹	/	92
315,1	226,0	82400	53100	Δ P=670W l=1,4A (400V) n=380min⁻¹	/	92
355,6	256,0	88900	58200	Δ P=140W l=0,32A (400V) n=250min⁻¹	47/35	92
388,2	281,6	93600	62000	Δ P=270W l=0,70A (400V) n=390min⁻¹	/	92
383,3	275,0	99000	63800	Δ P=670W l=1,4A (400V) n=380min⁻¹	/	92
432,0	311,4	106800	69900	Δ P=140W l=0,32A (400V) n=250min⁻¹	47/35	92
469,5	341,0	112400	74500	Δ P=270W l=0,70A (400V) n=390min⁻¹	/	92
181,9	130,4	52300	32600	Δ P=670W l=1,4A (400V) n=380min⁻¹	/	30
208,7	152,4	59000	37700		49/40	30
233,9	170,0	64200	41600		/	46
280,6	199,2	79100	49200	Δ P=140W l=0,32A (400V) n=250min⁻¹	/	46
321,7	233,0	88900	56900	Δ P=670W l=1,4A (400V) n=380min⁻¹	51/42	46
351,8	255,4	96700	62700	Δ P=140W l=0,32A (400V) n=250min⁻¹	/	92
373,2	264,2	105800	66000	Δ P=670W l=1,4A (400V) n=380min⁻¹	/	92
430,6	310,4	118900	76100	Δ P=140W l=0,32A (400V) n=250min⁻¹	51/42	92
481,1	348,2	129200	81500	Δ P=270W l=0,70A (400V) n=390min⁻¹	/	92
475,5	343,7	132600	82600	Δ P=670W l=1,4A (400V) n=380min⁻¹	/	92
546,0	394,5	148900	95400	Δ P=140W l=0,32A (400V) n=250min⁻¹	52/43	92
606,1	440,0	161700	104800	Δ P=270W l=0,70A (400V) n=390min⁻¹	/	92
576,3	409,0	159300	99300	Δ P=670W l=1,4A (400V) n=380min⁻¹	53/44	92
658,9	476,5	178600	114600	Δ P=140W l=0,32A (400V) n=250min⁻¹	/	92

Größe Size Grandeur	Gewicht Load Poids	Rohrvolumen Tube volume Volume de tubes		Fläche Surface Surface		Abmessungen Dimensions Dimensions										Anzahl der Flüsse No. of feeds / No. de pieds	Ausführung Construction / Exécution
		NLS l		E mm		GVH					GVV						
		NLS kg	E kg	NLS l	E l	NLS m²	E m²	L mm	R mm	B mm	H mm	L1 mm	E mm	C mm	G mm		
052A/2x2	181	181	50	50	207	207	1850	130	1695	1150	—	340	2225	1230	4	IA/VIII	
052C/2x2	207	207	66	66	299	299	2650	130	1695	1150	—	340	2225	1230	4	IA/VIII	
052A/2x3	321	321	66	66	314	314	2775	130	1695	1150	—	340	2225	1230	4	IA/VIII	
052C/2x3	457	457	95	95	452	452	3975	130	1695	1150	—	340	2225	1230	4	IA/VIII	
067A/2x2	406	406	67	67	272	272	1850	130	2195	1150	—	340	2225	1230	4	IA/VIII	
067B/2x2	452	452	74	74	332	332	2250	130	2195	1150	—	340	2225	1230	4	IA/VIII	
067C/2x2	497	497	84	84	393	393	2650	130	2195	1150	—	340	2225	1230	4	IA/VIII	
067A/2x3	566	566	87	87	412	412	2775	130	2195	1150	—	340	2225	1230	4	IA/VIII	
067B/2x3	636	636	105	105	502	502	3375	130	2195	1150	—	340	2225	1230	4	IA/VIII	
067C/2x3	713	713	125	125	593	593	3975	130	2195	1150	—	340	2225	1230	4	IA/VIII	
067B/2x4	829	829	139	139	672	672	4500	130	2195	1150	2215	340	2225	1230	6	IA/VIII	
082A/2x2	693	590	100	61	727	485	2800	110	2385	1550	—	490	2445	1200	4	VII/VIII	
082B/2x2	794	662	124	74	889	593	3400	110	2385	1550	—	490	2445	1200	4	VII/VIII	
082C/2x2	887	742	143	86	1051	701	4000	110	2385	1550	—	490	2445	1200	4	VII/VIII	
082A/2x3	1003	846	149	91	1105	736	4200	110	2385	1550	—	490	2445	1200	4	VII/VIII	
082B/2x3	1184	973	192	110	1347	898	5100	130	2385	1550	2500	490	2445	1200	6	VII/VIII	
082C/2x3	1323	1081	221	129	1590	1060	6000	130	2385	1550	2950	490	2445	1200	6	VII/VIII	
082A/2x4	1403	1114	208	120	1482	988	5600	130	2385	1550	2750	490	2445	1200	6	VII/VIII	
082B/2x4	1615	1269	247	145	1805	1203	6800	170	2385	1550	3350	490	2445	1200	6	VII/VIII	
082C/2x4	1831	1528	286	171	2129	1419	8000	170	2385	1550	2633	490	2445	1200	8	VII/VIII	
082A/2x5	1755	1481	254	150	1859	1239	7000	170	2385	1550	2300	490	2445	1200	8	VII/VIII	
082B/2x5	2020	1691	303	181	2263	1509	8500	170	2385	1550	2800	490	2445	1200	8	VII/VIII	
082C/2x5	2262	1883	351	213	2667	1778	10000	170	2385	1550	3300	490	2445	1200	8	VII/VIII	
082A/2x6	2089	1759	300	179	2236	1491	8400	170	2385	1550	2767	490	2445	1200	8	VII/VIII	
082B/2x6	2410	2005	358	217	2721	1814	10200	170	2385	1550	3367	490	2445	1200	8	VII/VIII	
082C/2x6	2701	2235	416	255	3206	2138	12000	170	2385	1550	3967	490	2445	1200	8	VII/VIII	
092A/2x2	785	586	100	61	727	485	2800	110	2385	1550	—	490	2445	1200	4	VII/VIII	
092B/2x2	886	658	124	74	889	593	3400	110	2385	1550	—	490	2445	1200	4	VII/VIII	
092C/2x2	979	738	143	86	1051	701	4000	110	2385	1550	—	490	2445	1200	4	VII/VIII	
092A/2x3	1141	840	149	91	1105	736	4200	110	2385	1550	—	490	2445	1200	4	VII/VIII	
092B/2x3	1322	967	192	110	1347	898	5100	130	2385	1550	2500	490	2445	1200	6	VII/VIII	
092C/2x3	1461	1075	221	129	1590	1060	6000	130	2385	1550	2950	490	2445	1200	6	VII/VIII	
092A/2x4	1587	1106	208	120	1482	988	5600	130	2385	1550	2750	490	2445	1200	6	VII/VIII	
092B/2x4	1799	1261	247	145	1805	1203	6800	170	2385	1550	3350	490	2445	1200	6	VII/VIII	
092C/2x4	2015	1520	286	171	2129	1419	8000	170	2385	1550	2633	490	2445	1200	8	VII/VIII	
092A/2x5	1985	1471	254	150	1859	1239	7000	170	2385	1550	2300	490	2445	1200	8	VII/VIII	
092B/2x5	2250	1681	303	181	2263	1509	8500	170	2385	1550	2800	490	2445	1200	8	VII/VIII	
092C/2x5	2492	1873	351	213	2667	1778	10000	170	2385	1550	3300	490	2445	1200	8	VII/VIII	
092A/2x6	2365	1747	300	179	2236	1491	8400	170	2385	1550	2767	490	2445	1200	8	VII/VIII	
092B/2x6	2686	1993	358	217	2721	1814	10200	170	2385	1550	3367	490	2445	1200	8	VII/VIII	
092C/2x6	2977	2223	416	255	3206	2138	12000	170	2385	1550	3967	490	2445	1200	8	VII/VIII	
102A/2x2	880	*694	120	*85	889	*593	3400	100	2385	1550	—	490	2445	1200	4	VII/VIII	
102B/2x2	981	*766	143	*98	1051	*700	4000	110	2385	1550	—	490	2445	1200	4	VII/VIII	
102C/2x2	1095	*860	162	*109	1212	*808	4600	110	2385	1550	2250	490	2445	1200	6	VII/VIII	
102A/2x3	1306	*1013	179	*120	1347	*898	5100	110	2385	1550	2500	490	2445	1200	6	VII/VIII	
102B/2x3	1525	*1124	221	*139	1590	*1060	6000	130	2385	1550	2950	490					

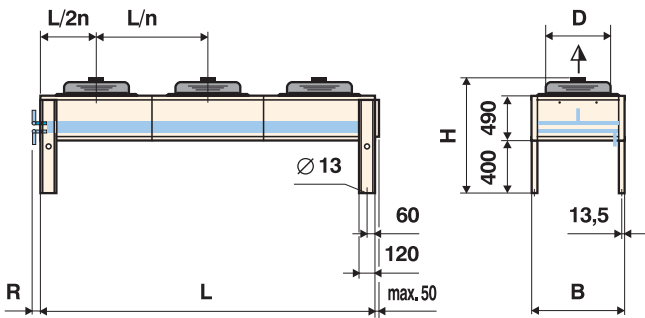
GVH Ausführung / Design / Exécution



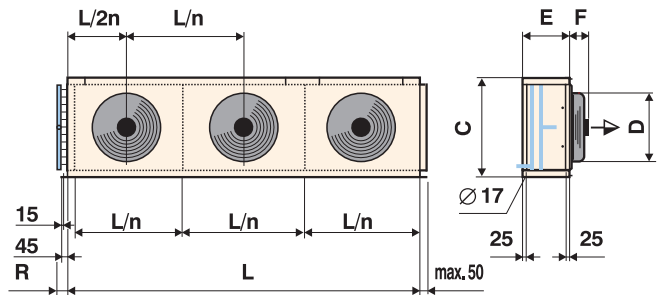
GW Ausführung / Design / Exécution



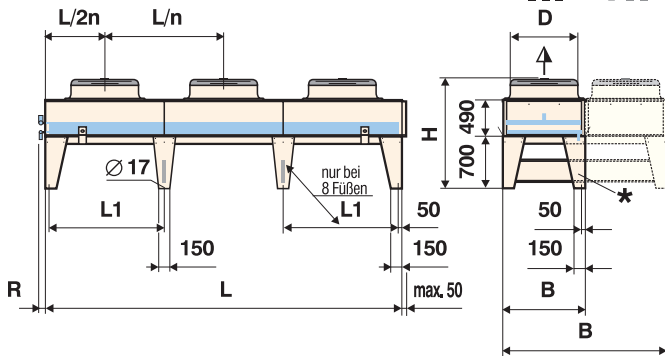
GVH Ausführung / Design / Exécution



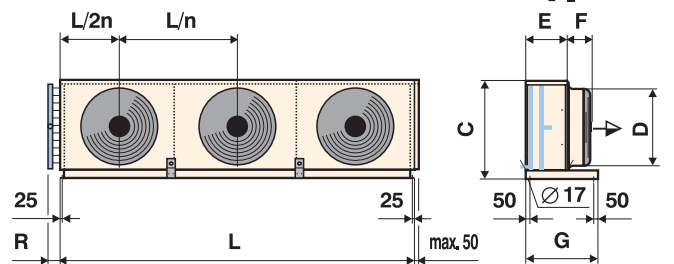
GW Ausführung / Design / Exécution



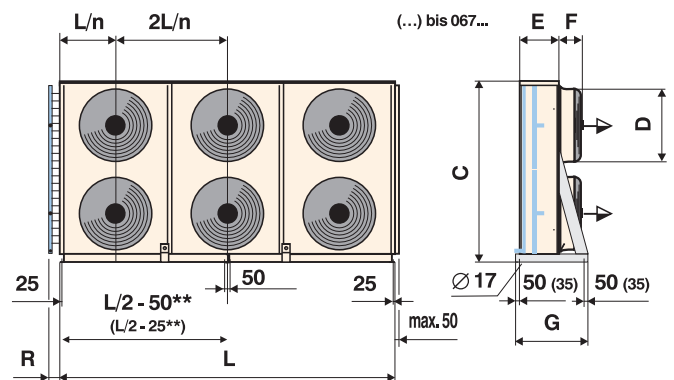
GVH Ausführung / Design / Exécution



GW Ausführung / Design / Exécution



GW Ausführung / Design / Exécution



- * entfällt bei 2-reihig
- * not valid for 2-row unit
- * non valable pour 2 rangées

- ** Zusätzliche Schiene zur Gerätebefestigung für die Typen 067./2x4, 082 / 092 / 102 ./2x6
- ** Additional rail for mounting the unit types 067./2x4, 082 / 092 / 102 ./2x6
- ** Rail supplémentaire pour fixation des types d'appareils 067./2x4, 082 / 092 / 102 ./2x6

- *** bei 2-reihigen Geräten
- *** for 2-row unit
- *** pour 2 rangées

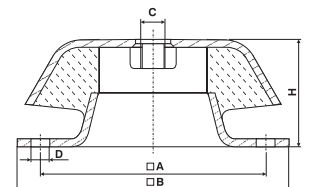
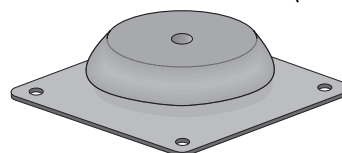
n = Anzahl Lüfter
n = Number of fans
n = Nombre de ventilateurs

- Bei SM3 vergrößern sich die Aufstellmaße „L“ und „B“
- When using SM3, the setting-up dimensions „L“ (length) and „B“ (width) increase
- En utilisant les SM3, les dimensions de placement „L“ (longueur) et „B“ (largeur) s'agrandissent

Typ / Model Modèle	GVH/V 047... N bis E	GVH/V 052... N bis E	GVH/V 067... N bis E	GVH/V 082... / 092... N bis E	GVH/V 102... N bis E
D (mm)	450	500	650	800 / 900	1000
F (mm)	150	210	230	360	360

Schwingungsdämpfer (Zubehör) / Vibration isolaters (Accessories) / Amortisseurs de vibration (Accessoires)

Typ Model Modèle	Belastung	H	A	B	C	D
SM 1	bis 150 kg	40	88	108	M12	9
SM2	>150 bis 300 kg	40	88	108	M12	9
SM3 ■	> 300 bis 500 kg	50	132	168	M16	13



GVH 102 B / 2 x 4 N -W

Verflüssiger mit Axialventilatoren Güntner Condenser with axial fans Condenseur avec ventilateurs hélicoïdes	H = horizontal V = vertikal	Ventilator Fan Ventilateur	Baugrößen-Modul Module of model Type de batterie	Anzahl der Ventilatoren Number of fans Nombre de ventilateurs	N Normal-ausführung Standard design Conception standard	L Leise Ausführung Low noise level design Conception silencieuse	S Sehr leise Ausführung Super low noise level design Conception très silencieuse	E Extrem leise Ausführung Extremely low noise level design Conception extrêmement silencieuse	W Wechselspannung Single phase Monophasé
--	--	--------------------------------------	---	--	---	--	--	---	--

Ausführung

Verflüssiger Block:

Die kältemittelführenden Kernrohre sind durch die patentierte Tragrohrkonstruktion entlastet. Dadurch ergibt sich eine erhöhte Sicherheit gegen Undichtigkeit.

Bis GVH/V 067...:

Kupfer-Rohr $\varnothing 3/8"$, 25 x 22 mm versetzt

Lamellen Aluminium, Abstand 2,2 mm

Ab GVH/V 082...:

Kupfer-Rohr $\varnothing 12$ mm, 50 x 25 mm versetzt

Lamellen Aluminium, Abstand 2,4 mm

Verteil- und Sammelrohre sowie Rohranschlüsse in Kupfer

Zulässiger Druck: $p_s = 28$ bar

Zulässige Temperatur: $t_s = 100^\circ\text{C}$

Verkleidung:

Stahlblech verzinkt und lackiert, RAL 7032

Ventilatoren:

Geräuscharme Axialventilatoren mit wartungsfreien Motoren mit Schutzart IP54, Drehstrom 400/3/50, nach DIN 40050.

Ausführung: Isolierstoffklasse F, zulässige Fördermitteltemperatur -30 bis +55°C. Alle Drehstrom Ventilatoren sind generell mit 2 Drehzahlen (Δ -Y-Umschaltung) sowie drehzahlregelbar mittels Güntner Regelgeräten (Hinweise Register 12). Es sind 4 Leistungsstufen (N, L, S, E) lieferbar.

Je nach Ventilatorfabrikat können die Motordaten geringfügig abweichen. Wir behalten uns vor, verschiedene Ventilatorfabrikate einzusetzen. Die entsprechenden elektrischen Daten müssen dem Typenschild entnommen werden. Die Maße F und H ändern sich. Bei höheren Lufttemperaturen und anderen Luftwiderständen verändert sich die Stromaufnahme.

Die Absicherung der Motoren muß über die eingebauten Thermokontakte (Öffner) erfolgen.

Hohe Drehzahl Δ , niedere Drehzahl Y.

Zubehör und Sonderausführungen

(gegen Mehrpreis lieferbar):

- Kreislaufunterteilung
- Unterkühler
- Flüssigkeitsbehälter unter-/angebaut (ohne Verrohrung)
- verlängerte Füße
- Epoxydharz beschichtete Lamelle
- Kupfer Lamelle
- Gehäuselackierung in DD-Qualität
- Reparaturschalter
- Drehzahlregler
- Sonderlackierung
- Schwingungsdämpfer
- Leergehäuse für Verdichter
- Grundrahmen
- Ausblaskanal
- Revisionsöffnungen

Nennleistungen:

Die Nennleistungen beziehen sich auf eine Verflüssigungstemperatur $t_c = 40^\circ\text{C}$, Lufteintrittstemperatur $t_a = 25^\circ\text{C}$, Temperaturdifferenz $\Delta t = 15$ K, geodätische Höhe NN und gelten für R404A. Die Messungen entsprechen auch den Normen ENV327 und DIN 45635 (Schallangaben).

Allgemeiner Hinweis:

Die Axialverflüssiger sind für die Aufstellung im Freien vorgesehen. Zusätzliche externe Druckverluste wurden nicht berücksichtigt. Bei längeren Lager- oder Stillstandzeiten sind die Motoren monatlich 2 bis 4 Stunden in Betrieb zu nehmen.

Technische Änderungen vorbehalten!
Vorangegangene Prospekte verlieren ihre Gültigkeit.

Construction

Condenser coil:

Güntner's patented "Floating Coil" principle is applied. Coil tubes do not contact the end sheets. Complete coil is supported by special rods. This principle reduces the risk of tube fracture.

Up to GVH/V 067...:

Coils are $3/8"$ diameter tubes and 25 x 22 mm staggered tube design with 2.2mm fin spacing.

From GVH/V 082...:

Coils are 12 mm diameter tubes and 50 x 25 mm staggered tube design with 2.4 mm fin spacing.

Distributors, headers and connections are all manufactured of high grade copper. Fins are made of aluminium.

Admissible pressure: $p_s = 28$ bar

Admissible temperature: $t_s = 100^\circ\text{C}$

Casing: Galvanized steel sheet, painted to RAL 7032

Fans:

Low noise level axial fans with maintenance free motors with protection class IP 54, three-phase current 400/3/50, according to DIN 40050.

Construction: Insulation material class F, admissible ambient temperature -30 up to +55°C. All three phase fans generally available as 2-speed fans (Δ -Y-changeover) as well as suitable for speed control via Güntner controllers (see file 12 in the catalogue).

In total, 4 diff. speed stages may be delivered (N, L, S, E). Depending on the fan type, the motor data may slightly vary.

We reserve the right to use fans from different manufacturers. For the corresponding electrical data please refer to the label.

Dimensions F and H vary.

In case of higher air temperatures and varying air resistance the power input will change. The integral thermo contacts (thermistors) must be used as motor protection.

High speed Δ , low speed Y.

Accessories and special finish

(at additional cost):

- multiple circuits
- subcooler
- liquid receiver below or integrated (without tubing)
- extra long feet
- epoxy-coated fin
- copper fin
- paint of casing in DD-quality
- repair switch
- speed controller
- special paint
- vibration isolators
- weather-proof casing for compressor
- base frame
- air throw nozzle
- exhaust duct
- inspection openings

Nominal capacity:

The nominal capacities refer to a condensation temperature $t_c = 40^\circ\text{C}$ at an air inlet temperature $t_a = 25^\circ\text{C}$, temperature difference $\Delta t = 15$ K, geodetic height NN and are valid for R404A. Measurements are also in accordance with ENV 327 and DIN 45635 standards (noise level data).

General remark:

The axial condensers are designed for outdoor operation with no external pressure drops being considered. In case of long periods of non-operation the motors must be operated every month for 2-4 hours.

Subject to technical amendments without prior notice!
Supersedes previously published data!

Conception

Batterie du condenseur:

Les tubes sont soulagés par le système breveté de tubes porteurs. Cela signifie un risque de fuite très réduit et une plus grande sécurité.

Jusqu'à GVH/V 067...:

Tube en cuivre $3/8"$, 25 x 22 mm en quinconce.

Ailettes en aluminium, écartement des ailettes 2,2 mm.

A partir de GVH/V 082...:

Tube en cuivre 12 mm 50 x 25 mm quinconce.

Ailettes en aluminium, écartement 2,4 mm.

Les tubes de distribution, les collecteurs de raccordement et les connexions sont en cuivre.

Pression admissible: $p_s = 28$ bar

Température admissible: $t_s = 100^\circ\text{C}$

Habillage: Tôle d'acier galvanisée vernie RAL 7032

Ventilateurs:

Ventilateurs hélicoïdes silencieux, les moteurs ne nécessitent aucun entretien, protection selon IP 54, courant triphasé 400/3/50, conforme aux normes européennes et DIN 40050.

Conception: Classe F, température admissible de l'air -30/+55°C.

Au total nous pouvons livrer 4 vitesses (N, L, S, E). Les données des moteurs peuvent varier en fonction du type de ventilateur. Nous nous réservons le droit d'utiliser des ventilateurs de différents fabricants, voir les données électriques correspondantes sur la plaque signalétique.

Les dimensions F et H varient. Tous les ventilateurs courant triphasé avec 2 vitesses (Δ -Y) et moteur réglable par régulateur Güntner (régistre 12). En cas de températures d'air élevées, et des pertes de charge différentes, la consommation de courant change. Les thermocontacts (thermistors) intégrés doivent être utilisés comme protection du moteur. Grande vitesse = Δ , petite vitesse = Y.

Accessoires et fabrications spécifiques

(en option)

- multi-circuits
- sous-refroidisseur
- réservoirs intégrés
- pieds prolongés
- ailettes en époxy
- ailettes en cuivre
- interrupteur pour l'entretien
- variateur de vitesse
- autres couleurs
- amortisseurs de vibration
- carter pour compresseur
- cadre de fixation
- buse de soufflage
- ouvertures d'inspection

Puissances nominales:

Les puissances nominales se réfèrent à une température de condensation $t_c = 40^\circ\text{C}$, une température d'entrée de l'air $t_a = 25^\circ\text{C}$, une différence de température $\Delta t = 15$ K, hauteur géodésique: zéro normal. Elles sont valables pour R404A. Les mesures sont aussi en accord avec les normes ENV 327 et DIN 45635 (données acoustiques).

Indication générale:

Les condenseurs axiaux sont prévus pour être installés à l'extérieur. Des pertes de charge externes supplémentaires n'ont pas été prises en compte. En cas de période d'immobilisation, les moteurs doivent être mis en fonction mensuellement pour une durée de 2 à 4 heures.

Sous réserve de modifications techniques!
Précédentes brochures perdent leur validité.



HANS GÜNTNER GMBH

INDUSTRIESTRASSE 14

D-82256 FÜRSTENFELDBRUCK

TELEFON +49 (0) 81 41 / 242-0

TELEFAX +49 (0) 81 41 / 242-155

E-MAIL guentner@guentner.de

INTERNET http://www.guentner.de